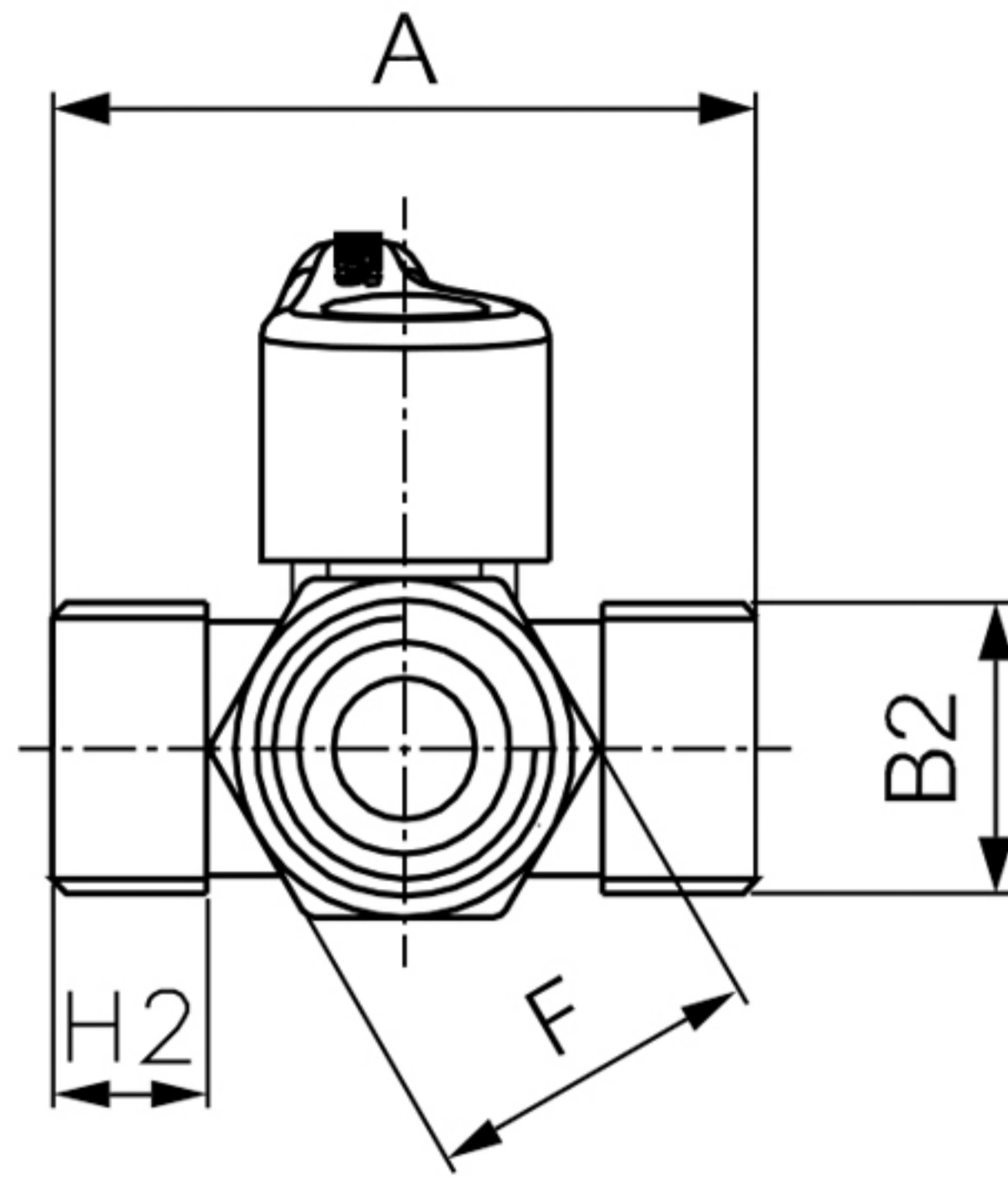
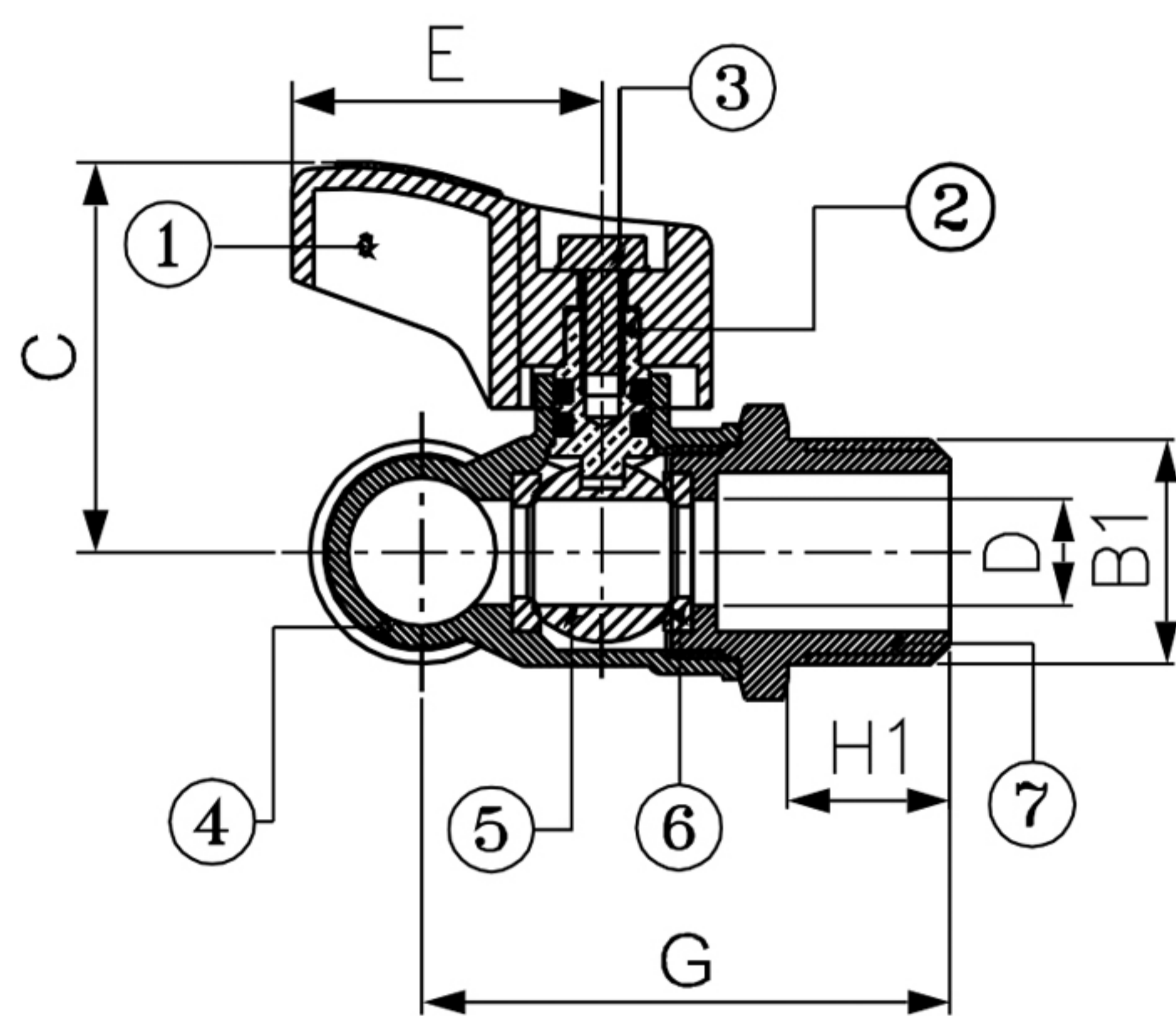


มินิบอลวาล์ว 3 ทาง (ฝฉฝ.)

Mini Ball Valve (MMM)



PN16

Dimensions มิติ

Model	Size	A	B1	B2	C	D	E	F	G	H1	H2
BV 15 MMM	1/2"	50	PT 1/2"	PF 1/2"	37	10	29	24	50	15	11

Materials วัสดุ

ชิ้นส่วน	วัสดุ
1. Handle	Aluminium
2. Stem	Brass Rod
3. Handle Screw	Stainless Steel
4. Body	Forging Brass
5. Ball	Brass Rod
6. Seat	Teflon
7. Cover	Forging Brass
8. O-Ring	NBR

มินิบอลวาล์ว 3 ทาง (ฝฉฝ.)

มินิบอลวาล์ว 3 ทาง แบบบังคับทางไหลของน้ำเข้า 1 ทาง ออก 2 ทาง ตัวเรือนผลิตจากทองเหลืองคุณภาพสูง โดยวิธีปั๊มร้อนขึ้นรูป (Hot Forging) ชุบนิเกิลโครเมียมเพิ่มความสวยงามทนทาน กลไกเปิด-ปิดแบบลูกบอล ทำจากทองเหลืองคุณภาพสูงปราศจากการเกิดสนิม ทำให้การเปิด-ปิดเป็นไปโดยสะดวกไม่เกิดการติดขัด ใช้วัสดุเทฟลอนคุณภาพสูงในการผลิตแหวนรองรับลูกบอลเพิ่มความนุ่มนวลในการเปิด-ปิด ป้องกันการรั่วซึม 2 ชั้นด้วย Duple O-ring ตัวยึดแบบใหม่ดีไซน์ดีให้บิดง่ายไม่เจ็บมือ ทำจากอลูมิเนียมเคลือบพลาสติกตลอดอายุการใช้งาน เกลียวมาตรฐาน JIS ติดตั้งง่ายไม่ชนผนังหรือกำแพง มินิบอลวาล์วชั้นนำทุกชิ้นผ่านการทดสอบการรั่วซึมก่อนออกจำหน่าย

Mini Ball Valve (MMM)

It is made of high quality brass and shaped by hot forging, which is the latest technology from Italy. Instead of rubber, teflon is used as ring to support the ball to protect against seepage and leakage, to provide smooth opening and closing and extending life of usage. The ball controls the flow of the water is made of brass and being rustless till the product life. The handle is made of aluminium die casting and epoxy coating coloration that is rustless throughout the usage period. Every ball valve is tested for leakage before sales. The body is chrome plated.

SANWA[®]
HIGH QUALITY WATERWORKS PRODUCT